

18 JIB 20 JIB 21 JIB 22 JIB

Tecnologia e sicurezza per lavorare in quota
 Safety and technology for aerial works
 Technologie et sécurité pour travaux aériens
 Technologie und Sicherheit bei der Arbeit in der Höhe
 Tecnología y seguridad por trabajos aéreos
 Технология и безопасность для работы на высоте



- Max. sbraccio laterale fino a 10 m con 200 kg in navicella
- **Non necessita di limitatore di sbraccio laterale (100% SAFE)**
- **Doppio pantografo** di base per raggiungere un'altezza di scavalco di 10 m
- **Articolazione finale JIB** per raggiungere i posti più angusti sopra i tetti e tra i balconi
- **Rotazione continua della torretta a 360°**
- **Comandi 100% idraulici con sistema proporzionale a bassa pressione (solo 25 BAR) in navicella**, per movimenti millimetrici, lunghissima durata dell'impianto con bassissimi costi di manutenzione
- Rotazione idraulica della navicella 90°+90°
- Presa elettrica 230 V in navicella
- Contatore in cabina



- Max. lateral outreach up to 10 m with 200 kg in the basket
- **No need of any device to limit lateral outreach (100% SAFE)**
- **Double pantograph** to obtain an override height of 10 m
- **Articulated terminal boom JIB** to reach even the most uncomfortable positions over roofs and balconies
- **360° Continuous rotation of turret**
- **100% hydraulic controls with proportional system in low pressure (25 BAR only) in the basket** to allow great accuracy in movements and long-lasting system with maintenance's low cost
- Hydraulic basket rotation 90°+90°
- Electric power plug in the basket 230 V
- Hour-counter in the cabin



- Max déport latéral jusqu'à 10 m avec 200 kg dans le panier
- **Il n'y a pas besoin de quelconque dispositif de limitation du déport latéral (100% SAFE)**
- **Double pantographe** peut atteindre une hauteur max. de dépassement de 10 m
- **Bras articulé terminal JIB** pour atteindre les positions les plus défavorables sur les toits et les balcons
- **Rotation continue de la tourelle de 360°**
- **Commandes 100% hydrauliques avec système proportionnel à basse pression dans la nacelle (que 25 BAR)** pour consentir une grande précision dans les mouvements-système hydraulique à longue durée et bas frais de maintenance
- Rotation hydraulique de la nacelle 90°+90°
- Prise électrique 230 V dans la nacelle
- Compte-heures dans la cabine



- Seitliche Reichweite bis 10 m bei 200 kg
- **Keine Begrenzung für seitliche Reichweite erforderlich (100% SAFE)**
- **Doppelgelenkarm** zum Erreichen einer Übergriffshöhe von 10 m
- **Korbarm** zum Erreichen von Engstellen zwischen Dachern und Balkonen
- **Endlose Turmdrehung um 360°**
- **Vollhydraulische Steuerung mit proportionalem Niederdrucksystem (nur 25 BAR) im Arbeitskorb** für Bewegungen im Millimeterbereich. Sehr hohe Langlebigkeit der Anlage mit äusserst niedrigen Wartungskosten
- Korbdrehung 90°+90°
- Stromanschluss 230 V im Arbeitskorb
- Betriebsstundenzähler im Fahrerhaus



- Alcance lateral hasta 10 m con capacidad de 200 kg
- **No hay necesidad de cualquier dispositivo de limitación para el alcance lateral**
- **Pantografo doble** para obtener una altura para superar obstáculos hasta 10 metros
- **Auge de la terminal articulado JIB** para llegar hasta las posiciones mas incomodas a los tejados o techos y balcones
- **360° de rotación continua de la torreta**
- **Mandos con baja presión (sólo 25 BAR) proporcionales totalmente hidráulicos en la cesta** para permitir una gran precisión en los movimientos y el sistema es realmente duradero con menores costos de mantenimiento
- Rotación de la cesta 90°+90°
- Toma de corriente de 230 V en la cesta
- Contador de horas en la cabina



- Боковой вылет от 10 м. с грузом в люльке 200 кг
- **Не требуется ограничителя бокового вылета (100% безопасность)**
- **Двойной пантограф**, обеспечивающий преодоление препятствия в 10 метров
- **Гусёк (Jib)** для достижения наиболее сложных пунктов между крышами и балконами
- **Многооборотное вращение башни на 360 градусов**
- **100% гидравлическое пропорциональное управление системой низкого давления (всего лишь 25 бар) в люльке** для осуществления малых перемещений с большим сроком службы оборудования и очень низкими затратами на обслуживание
- Поворот люльки на 90°+90°
- Наличие электрической розетки 230 В в люльке
- Счётчик моточасов в кабине



18 JIB 20 JIB 21 JIB 22 JIB

HIGH PERFORMANCE HYDRAULIC TOOLS



Every CO.ME.T.'s aerial platform is equipped with hydraulic outlet on sub-frame, nearby hydraulic controls, to operate hydraulic-powered tools.
**IMPACT WRENCHES AND DRILLS • CAPSTAN WINCH HOIST • GROUND ROD DRIVERS AND POLE PULLERS • CHAIN SAW • CUT-OFF SAW
 LONG REACH CHAIN SAW • PRUNERS • AUGERS • BREAKER HAMMER • POWER UNITS • SUBMERSIBLE WATER PUMPS**

CO.ME.T. Officine reserves itself the right to make changes to project without notice.

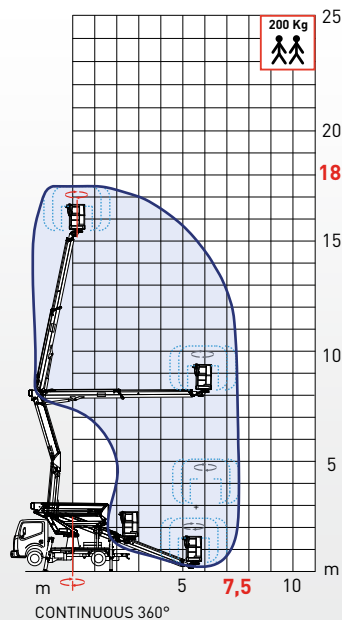


Sede Legale ed amministrativa - Show Room - Stabilimento di Produzione:
 Via Castelfranco, 46 - Località Tivoli - 40017 San Giovanni in Persiceto (BO) ITALY
 Telefono +39.051.6878711 - Fax +39.051.799902
 Email: info@officinecomet.com - Website: www.officinecomet.com
UNI EN ISO 9001:2008 Certificate No. 69999-2010-AQ-ITA-SINCERT
OHSAS 18001:2007 Certificate No. 172436-2015-AHSO-ITA-RvA

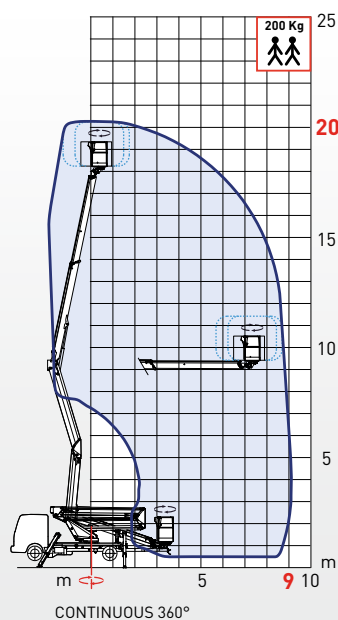


↗ SALI CON NOI ↗ CLIMB WITH US ↗ MONTE AVEC NOUS ↗ STEIGEN SIE MIT UNS AUF ↗ SUBE CON NOSOTROS ↗ ПОДНИМАЙТЕСЬ С НАМИ

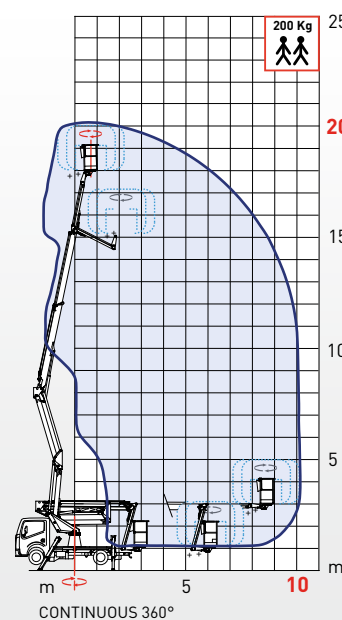
18 | 2 | 7.5 HQ
IN SHAPE



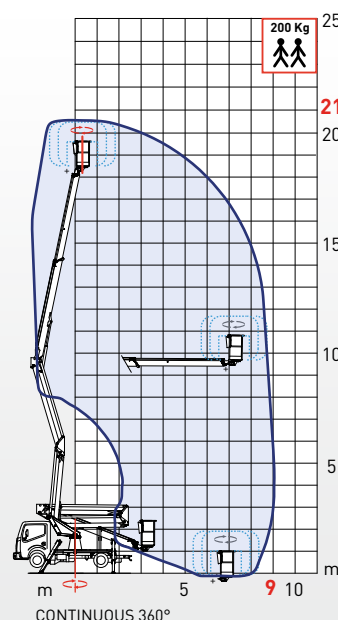
20 | 2 | 9 HQ
LOW VERSION



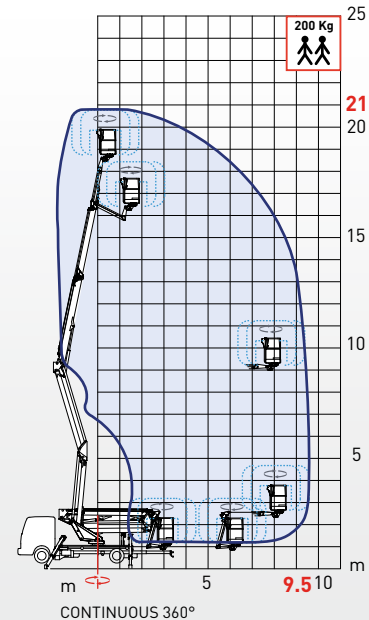
20 | 2 | 10 HQ JIB



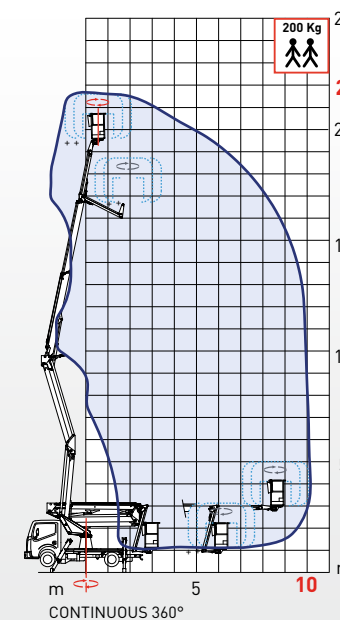
21 | 2 | 9 HQ



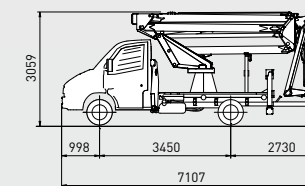
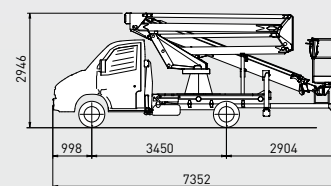
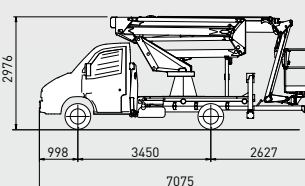
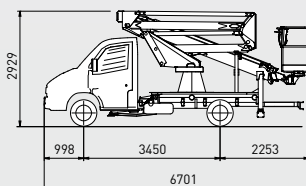
21 | 2 | 9.5 HQ JIB
LOW VERSION



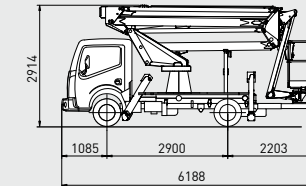
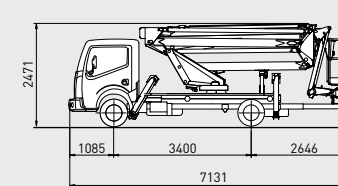
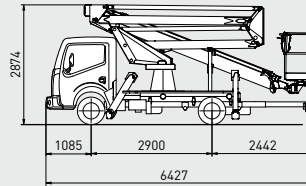
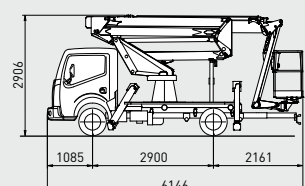
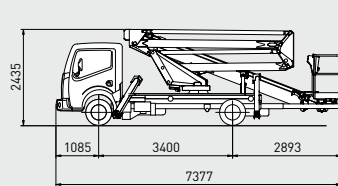
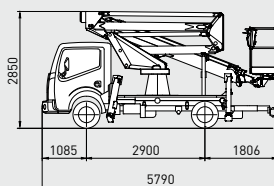
22 | 2 | 10 HQ JIB



IVECO
DAILY



NISSAN
CAB STAR



RENAULT
MAXITY

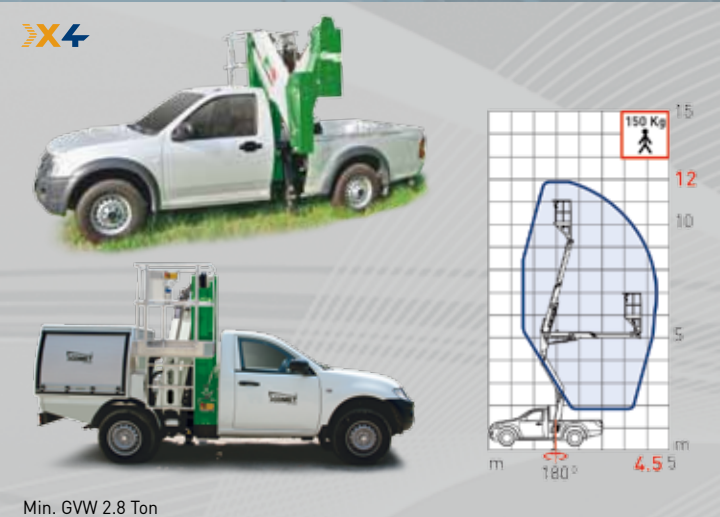


MOD.	L		K		H	
NEW EUROFILO HQ						
13 2 7.5 HQ	12.5 m	7.5 m	4200 kg	* 360°	x	90°+90°
14 2 9 HQ	14 m	9 m	4200 kg	* 360°	x	90°+90°
17 2 8.5 HQ	17 m	8.5 m	4200 kg	* 360°	x	90°+90°
17 2 11 HQ	17 m	11 m	4200 kg	* 360°	-	90°+90°
17 2 12 HQ	17 m	12 m	4250 kg	* 360°	-	90°+90°
19 2 8.5 HQ	19 m	8.5 m	4200 kg	* 360°	x	90°+90°
19 2 11 HQ	19 m	11 m	4200 kg	* 360°	-	90°+90°
19 2 14 HQ	19 m	14 m	4250 kg	* 360°	-	90°+90°
NEW EUROSKY HQ						
18 2 7.5 HQ	18 m	7.5 m	4200 kg	* 360°	x	90°+90°
20 2 10 HQ JIB	20 m	10 m	4200 kg	* 360°	-	90°+90°
21 2 9 HQ	21 m	9 m	4200 kg	* 360°	-	90°+90°
22 2 10 HQ JIB	22 m	10 m	4200 kg	* 360°	-	90°+90°
20 2 9 HQ LOW VERSION	20 m	9 m	4200 kg	* 360°	-	90°+90°
21 2 9.5 HQ JIB LOW VERSION	21 m	9.5 m	4200 kg	* 360°	-	90°+90°
26 2 13 HQ JIB	26 m	13 m	4250 kg	* 360°	-	90°+90°
28 2 14 HQ	28 m	14 m	4250 kg	* 360°	-	90°+90°
31 2 17 HQ JIB	31 m	17 m	4250 kg	* 360°	-	90°+90°
EUROSKY-T						
31 2 14 T	31 m	14 m	4250 kg	360°	-	90°+90°
38 2 14 T	38 m	14 m	4250 kg	360°	-	90°+90°
45 2 20 T	45 m	20 m	4250 kg	360°	-	90°+90°
VAN MOUNTED						
NEW EUROFILO 14 2 8 JIB VAN	14 m	8 m	4200 kg	* 360°	x	-
X VAN	12 m	4.5 m	4200 kg	180°	x	-
EUROSKY						
13.5 2 15.7 SL	13.5 m	5.7 m	4200 kg	* 360°	x	-
MINITRUCKS						
XMINI	12 m	4.5 m	4200 kg	* 360°	x	-
14 2 6 HQ JIB	13.5 m	6 m	4200 kg	* 360°	-	90°+90°
16 2 7.5 HQ JIB	16 m	6-7.5 m	4200 kg	* 360°	-	90°+90°
LEOPARD						
LEOPARD	21.3 m	9-11 m	4265 kg	360°+40°	-	60°+60°
X RANGE						
X4	12 m	4.5 m	4150 kg	180°	x	-
X TRACTOR	12 m	4.5 m	4200 kg	180°	-	-
X TRAILER	12 m	4.5 m	4200 kg	360°	-	-
INSULATED						
VAN MOUNTED NEW EUROFILO 14 2 8 JIB ANSI	14 m	8 m	4200 kg	* 360°	x	-
TRUCK MOUNTED NEW EUROFILO 14 2 9.5 HQ JIB ANSI	14 m	9.5 m	4250 kg	* 360°	-	90°+90°
EUROFILO 18 2 8 ANSI	18 m	8 m	4250 kg	* 360°	-	-
SOLAR						
SOLAR	15 m	4 m	4400 kg	-	x	± 90° ± 1 m

- Altezza di lavoro / Working height / Hauteur de travail / Arbeitshöhe
- Rotazione / Rotating / Rotation / Drehung
- Sbraccio laterale / Maximum outreach / Déport latéral / Seitliche Reichweite
- Stabilizzatori sempre in sagoma per garantire massima sicurezza e velocità di piazzamento
- Béquilles en gabarit qui assurent toute sécurité et un placement très facile
- Portata in navicella (max. 2 persone) / Basket's working load (max. 2 persons) / Charge utile dans le panier (max. 2 personnes) / Tragkraft des Hebekorbs (max. 2 Personen)
- Rotazione idraulica della navicella 90°+90° / Rotating basket 90°+90° hydraulically operated
- Rotazione della nacella a funzionamento idraulico 90°+90° / Hydraulische Korbdrehung 90°+90°
- Disponibile versione ecologica con olio biodegradabile / Now available ecological model with biodegradable oil
- Maintenant disponible version écologique avec huile biodegradable
- Auch in der Öko-Version mit biologisch abbaubarem Öl erhältlich
- 100% SAFE / Sicurezza al 100% / 100% safe / Sécurité au 100% / 100% Sicherheit

Head Office - Show Room - Factory:
Via Castelfranco, 46 - Località Tivoli
40017 San Giovanni in Persiceto (BO) ITALY
Phone +39.051.6878711 - Fax +39.051.799902
Email: info@officinecomet.com - Website: www.officinecomet.com
UNI EN ISO 9001:2008 Certificate No. 69999-2010-AQ-ITA-SINCERT
OHSAS 18001:2007 Certificate No. 172436-2015-AHSO-ITA-RvA

X RANGE COMET OFFICINE



Min. GVW 2.8 Ton



Weight 1.650 kg



The most compact unit!
L mm W mm H mm
3100 1800 2100 Weight 1.200 kg

INSULATED COMET OFFICINE



Min. GVW 5.2 Ton



18 | 2 | 8 ANSI



SOLAR COMET OFFICINE



Min. GVW 5 Ton

CRANES XTRUX SPECIAL EQUIPMENTS



CRANES-T XTRUX SPECIAL EQUIPMENTS



SPECIAL XTRUX SPECIAL EQUIPMENTS



Since 1960
COMET
OFFICINE

SALI CON NOI
CLIMB WITH US
MONTE AVEC NOUS
STEIGEN SIE MIT UNS AUF



- NEW EUROFILO HQ
- NEW EUROSKY HQ
- EUROSKY-T
- VAN MOUNTED
- EUROSKY
- MINITRUCKS
- LEOPARD
- X RANGE
- INSULATED
- SOLAR
- CRANES
- SPECIAL

Tecnologia e sicurezza per lavorare in quota
Safety and technology for aerial works
Technologie et sécurité pour travaux aériens
Technologie und Sicherheit bei der Arbeit in der Höhe



13 | 2 | 7.5 HQ

Min. GVW 3.5 Ton

14 | 2 | 9 HQ

Min. GVW 3.5 Ton

17 | 2 | 8.5 HQ
17 | 2 | 11 HQ
17 | 2 | 12 HQ

Min. GVW 3.5 Ton

Lateral outreach depending on truck GVW

19 | 2 | 8.5 HQ
19 | 2 | 11 HQ
19 | 2 | 14 HQ

Min. GVW 3.5 Ton

All available with in shape outriggers H type

18 | 2 | 7.5 HQ

Min. GVW 3.5 Ton

Available with in shape outriggers H type

20 | 2 | 10 HQ JIB
22 | 2 | 10 HQ JIB

Min. GVW 3.5 Ton

21 | 2 | 9 HQ

Min. GVW 3.5 Ton

20 | 2 | 9 HQ LOW VERSION
21 | 2 | 9.5 HQ JIB LOW VERSION

Min. GVW 3.5 Ton

26 | 2 | 13 HQ JIB

Min. GVW 6 Ton

28 | 2 | 14 HQ

Min. GVW 6 Ton

31 | 2 | 17 HQ JIB

Min. GVW 7 Ton

31 | 2 | 14 T

Min. GVW 16 Ton

38 | 2 | 14 T

Min. GVW 16 Ton

45 | 2 | 20 T

Min. GVW 26 Ton

NEW EUROFILO 14 | 2 | 8 JIB VAN

Min. GVW 5.2 Ton

VAN

Min. GVW 3.5 Ton

13.5 | 2 | 5.7 SL

Min. GVW 3.5 Ton

MINI

Min. GVW 1.9 Ton

14 | 2 | 6 HQ JIB

Min. GVW 2.2 Ton

16 | 2 | 7.5 HQ JIB

Min. GVW 2.2 Ton

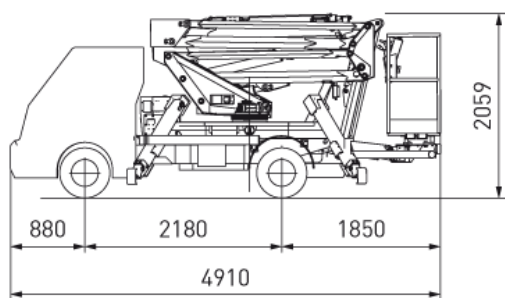
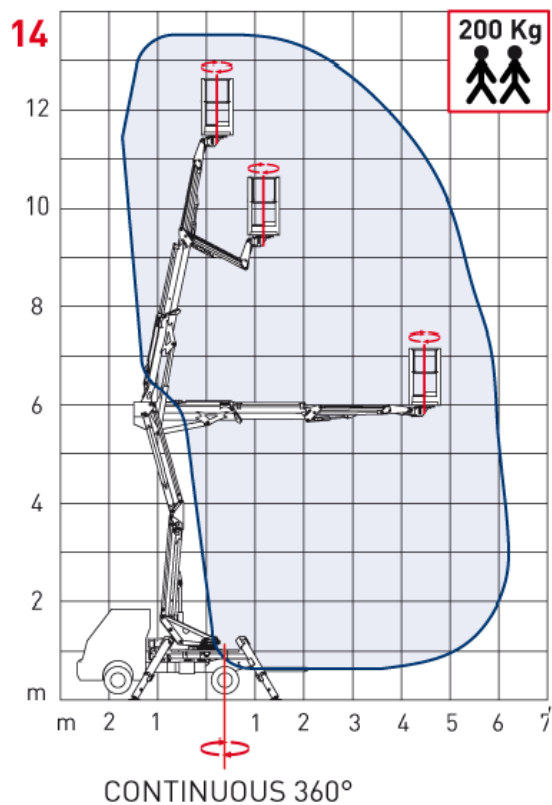
LEOPARD COMET OFFICINE

Min. GVW 2.2 Ton

PRODEJ - SERVIS - PRONÁJEM - PORADENSTVÍ
PRACOVNÍ PLOŠINY - MANIPULÁTORY - NAKLADAČE



Pracovní plošina NEW EUROSKY 14



SPINTECH s.r.o. Chvalšiny 322, kontakt - Stejskal Vojtěch tel. 603168491



PRODEJ - SERVIS - PRONÁJEM - PORADENSTVÍ
PRACOVNÍ PLOŠINY - MANIPULÁTORY - NAKLADAČE



Pracovní plošina XTRACTOR

